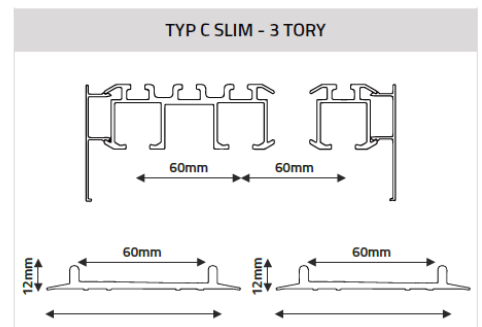
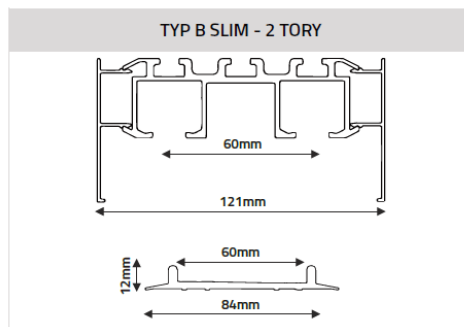
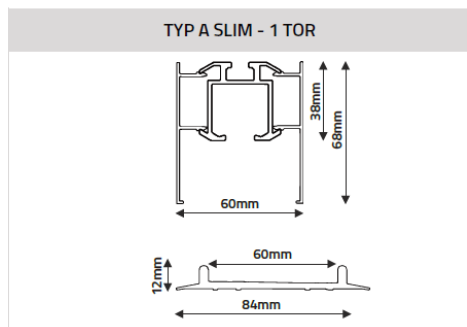
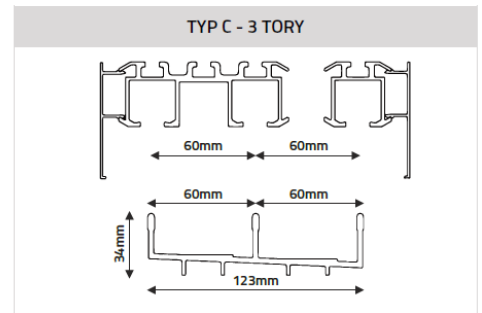
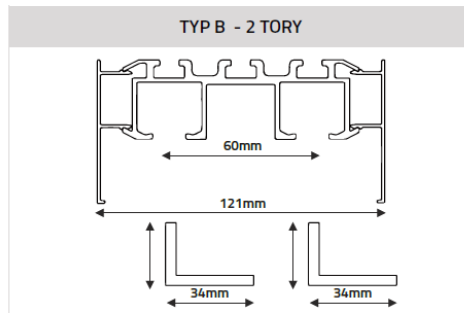
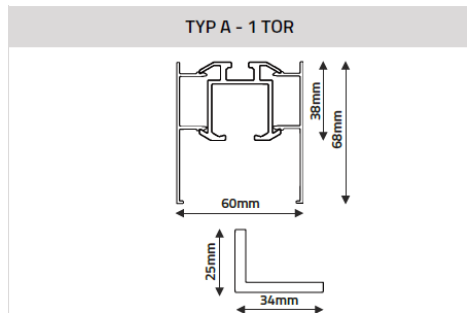


Acheteur:	NR. COMMANDES SUN WINNER :		
	NR. COMMANDES CLIENTS :		
	DATE DE LA COMMANDE	TEMPS DE RÉALISATION :	
	DÉLAI DE PAIEMENT DIFFÉRÉ		PRÉPAIEMENT (3% de réduction)
	TRANSPORT SUN WINNER		TRANSPORT DU CLIENT

PANNEAUX							
Pos.	Largeur panneaux (mm)	Hauteur panneaux (mm)	Qté	Couleur des lamelles	Couleur du cadre	Type lamelle	Indépendant contrôle lamelles
1							
2							
3							
4							
5							
6							
7							
8							
9							
10							

SYSTÈMES DE CONDUITE						
Lp.	Type de guidage	Pos. panneaux attribués au système	Largeur système (mm)	Hauteur système (mm)*	Couleur guide	Informations Complémentaires
1						
2						
3						
4						
5						

\*Hauteur totale du système / hauteur de la niche = hauteur du panneau attribuée au système + 100 mm



COMMENTAIRES