

| | | | |
|------------------|--|--|---|
| Acheteur: | NR. COMMANDES DU SUN WINNER GROUPE: | | |
| | NR. COMMANDES DU CLIENT | | |
| | DATE DE COMMANDE: | | TEMPS DE REALISATION |
| | 50 % DE PREPAIEMENT | | 100 % PRÉ-PAIEMENT (2 % de remise en plus) |
| | TRANSPORT SUN WINNER GROUP | | COLLECTE PERSONNELS |

| Couleur de la structure | |
|-------------------------|-------------|
| Couleur | Nr. Couleur |
| Standard | |
| Supplémentaire | |
| RAL | |
| Imitation bois | |
| Anodisé | |
| Tiger Coatings | |

| Couleur des lamelles | |
|----------------------|-------------|
| Couleur | Nr. Couleur |
| Standard | |
| Supplémentaire | |
| RAL | |
| Imitation bois | |
| Anodisé | |
| Tiger Coatings | |

| Commande de pergola | |
|---------------------|---------------|
| Télécommande | Blanc Noir |
| Central Bluetooth | |
| Central Wi-fi | |

| Système audio | |
|---|---------------|
| Système audio avec la central Bluetooth (2 haut-parleurs) | Blanc Noir |

| Eclairage LED bandeau intégré dans les lamelles | |
|---|------------------|
| nombre de lamelles led | Type d'éclairage |
| Blanc | RGBW |

| Spots LED / Lampes LED en lamelles | | |
|------------------------------------|------------------------|----------------------------------|
| Type | nombre de lamelles led | Nombre de points dans les lattes |
| SPOT | | LED LAMPES |



| Capteurs météo | Win Climatic | Win Screen |
|---|--------------|------------|
| Capteur de vent | | |
| Capteur de pluie | | |
| Capteur de température | | |
| Capteur de détection de neige (capteur de pluie + capteur de température) | | |
| Ensemble de tous les capteurs | | |

| Suppléments | |
|-------------|----------|
| Produits | Quantité |
| | |
| | |
| | |
| | |
| | |

| Lampe à LED verticale | | |
|-----------------------|--------------|----------|
| Nr.poteux | Côté pergola | Quantité |
| | | |
| | | |
| | | |
| | | |
| | | |

| Spot LED dans la couronne | | Isolation thermique et acoustique en lamelles |
|---------------------------|------------------|---|
| Côté pergola | Nombre de points | |
| | | |
| | | |
| | | |
| | | |
| | | |

| Store Win Screen | | | | | | | | | |
|------------------|--------------------|------|------------------|----------|--------------|--|-------------------|-----------------|---------------------------|
| Côté Pergola | Taille des coffres | OF % | Symbole de tissu | Commande | Motorisation | Contrôle: télécommande, capteurs, panneaux de contrôle | Perçage de guides | Barre de charge | Modèle de fenêtre cristal |
| | | | | | | | | | |
| | | | | | | | | | |
| | | | | | | | | | |
| | | | | | | | | | |
| | | | | | | | | | |
| | | | | | | | | | |
| | | | | | | | | | |
| | | | | | | | | | |
| | | | | | | | | | |

| Bandes LED intégrées à la gouttière | | Froid 6500K | Chaud 3000K |
|-------------------------------------|---|----------------------|-------------|
| TYPE - B |  | Blanc RGB RGBW | |
| TYPE - C |  | Blanc + RGB | |

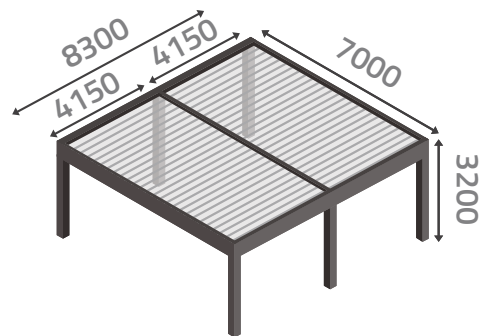
| Profilés en aluminium supplémentaires | | | |
|---------------------------------------|---------------|---------|----------|
| Type de profil | Longueur (mm) | Couleur | Quantité |
| | | | |
| | | | |
| | | | |
| | | | |

| Tôlerie | | | | |
|-----------------|---------------|----------|---------|----------|
| Type de tôlerie | Longueur (mm) | Ruban 3M | Couleur | Quantité |
| | | | | |
| | | | | |
| | | | | |
| | | | | |

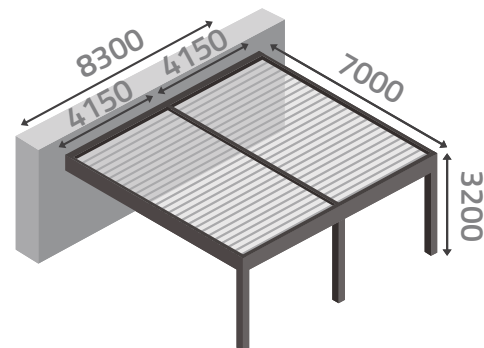
| Radiateurs de chaleur | | Colour | Type | Quantité |
|--|--|--------|------|----------|
| Radiateur de chaleur - Modèle 1 (câblé par interrupteur) | | Blanc | | |
| | | Noir | | |
| Radiateur de chaleur - Modèle 2 (contrôlé par une télécommande séparée) | | Blanc | | |
| | | Noir | | |
| Radiateur de chaleur - Modèle 3 (contrôlé par une télécommande depuis la pergola) | | Blanc | | |
| | | Noir | | |
| Radiateur de chaleur - Modèle 4 (contrôlé par une télécommande pergola et régulation de puissance) | | Blanc | | |
| | | Noir | | |

PERGOLA MODULAIRE 2 RANGÉES (2 MODULES)

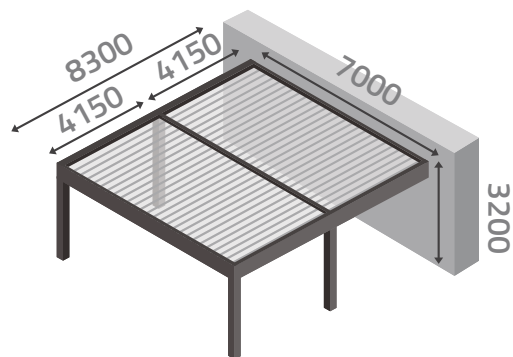
Choisissez un modèle de pergola



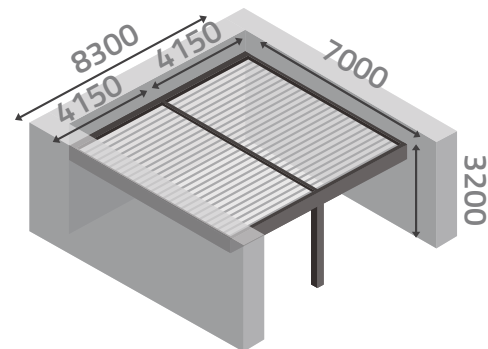
TYPE-2 A2



TYPE-2 C2



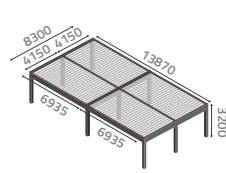
TYPE-2 B2



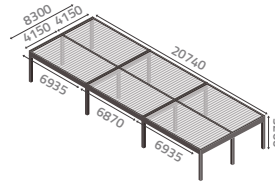
TYPE-2 D2

PERGOLA MODULAIRE 2 RANGÉES (MODULES MULTIPLES)

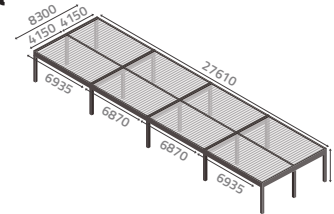
Choisissez un modèle de pergola



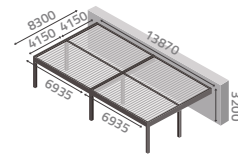
TYPE - 2 A4



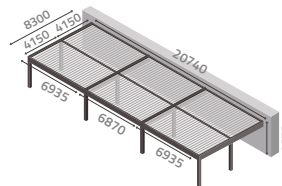
TYPE - 2 A6



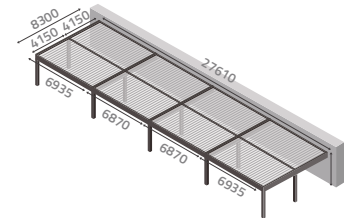
TYPE - 2 A8



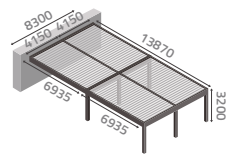
TYPE - 2 B4



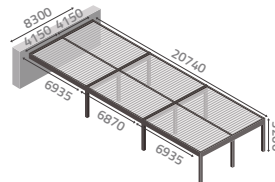
TYPE - 2 B6



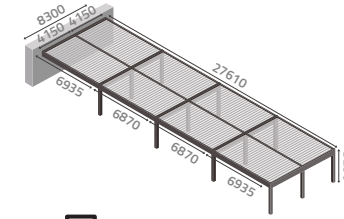
TYPE - 2 B8



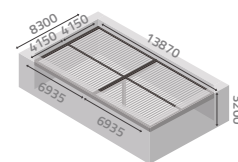
TYPE - 2 C4



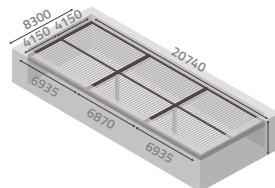
TYPE - 2 C6



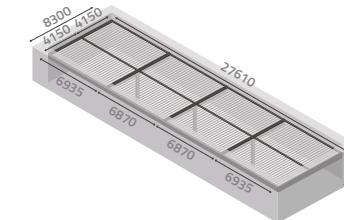
TYPE - 2 C8



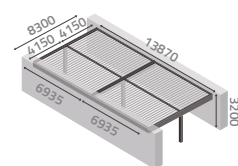
TYPE - 2 F4



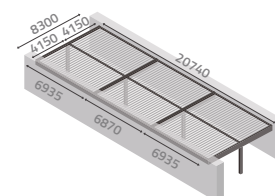
TYPE - 2 F6



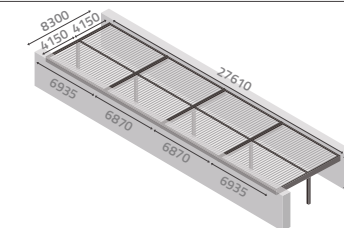
TYPE - 2 F8



TYPE - 2 K4



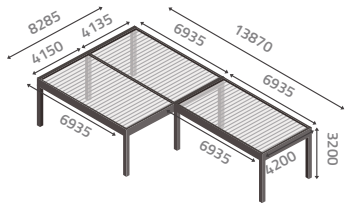
TYPE - 2 K6



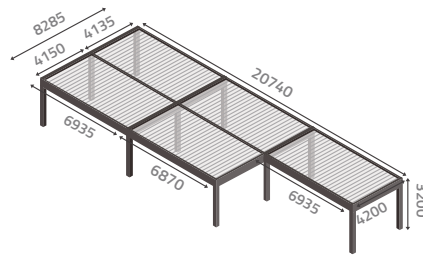
TYPE - 2 K8

MODULE PERGOLA SUPPLÉMENTAIRE "L"

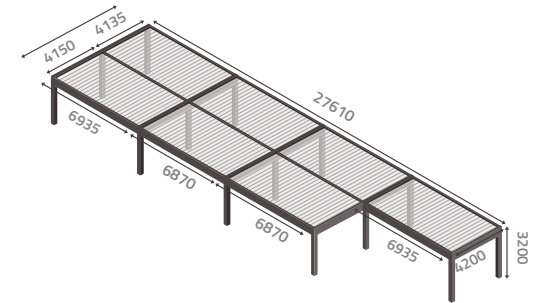
Choisissez un modèle de pergola



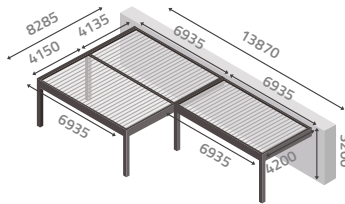
TYPE - 2 A3



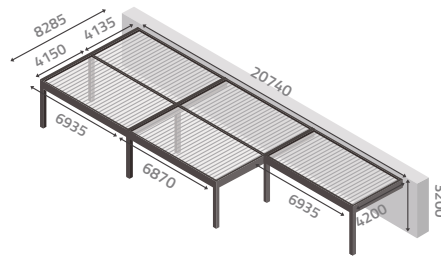
TYPE - 2 A5



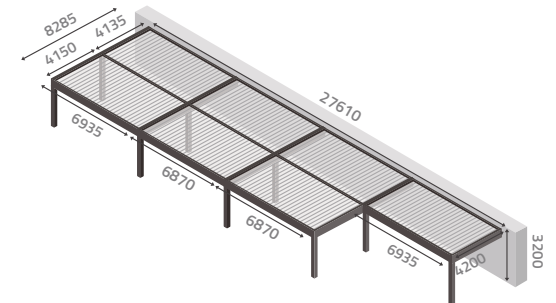
TYPE - 2 A7



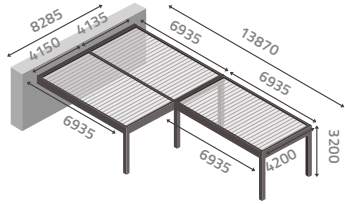
TYPE - 2 B3



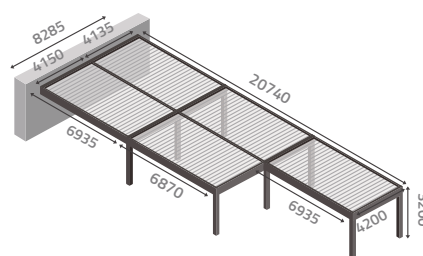
TYPE - 2 B5



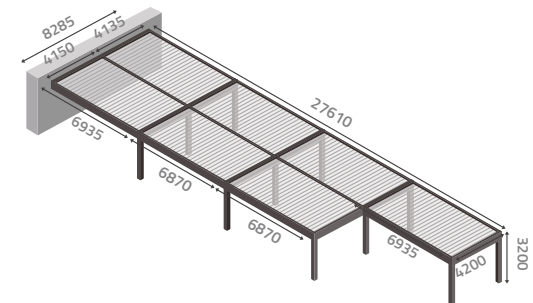
TYPE - 2 B7



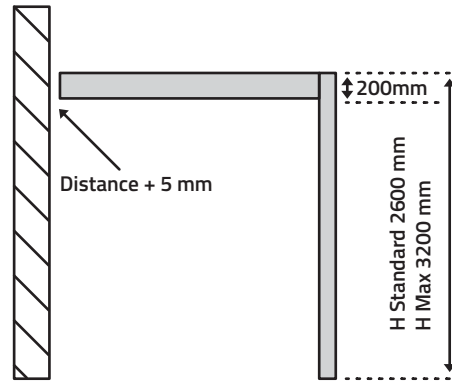
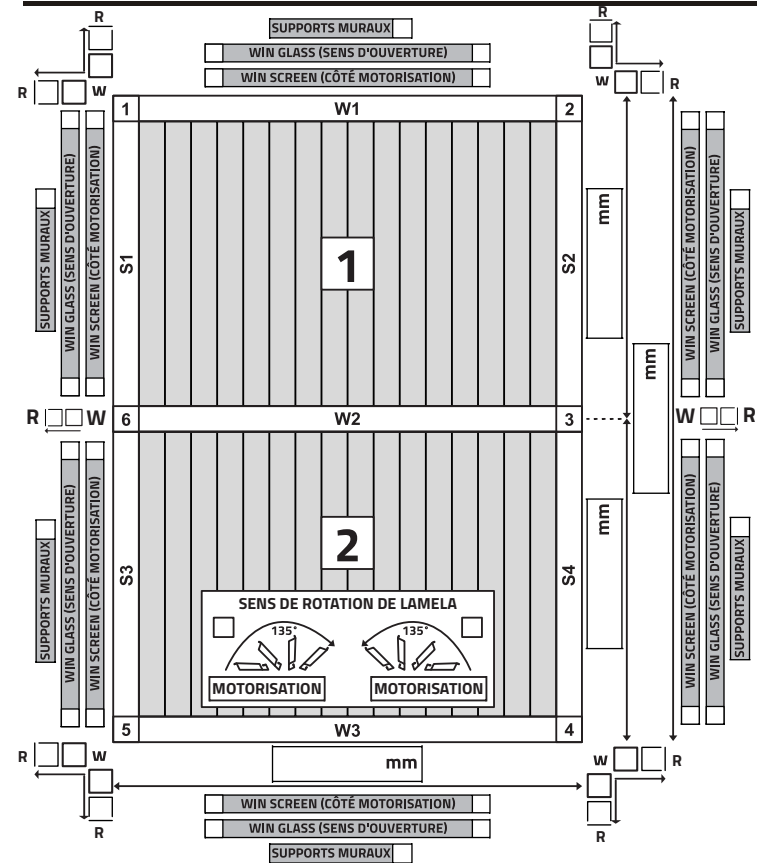
TYPE - 2 C3



TYPE - 2 C5

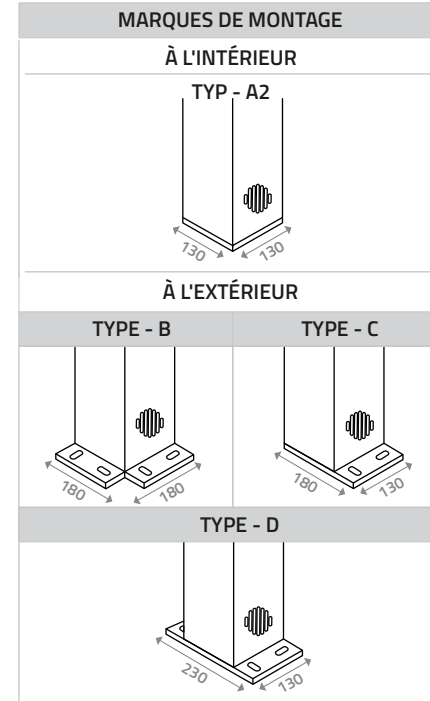


TYPE - 2 C7



W Côté vidange d'eau
(marque également le côté de la trappe de visite)

R Si la colonne n'a pas de drainage, sélectionnez le côté de la trappe d'inspection.

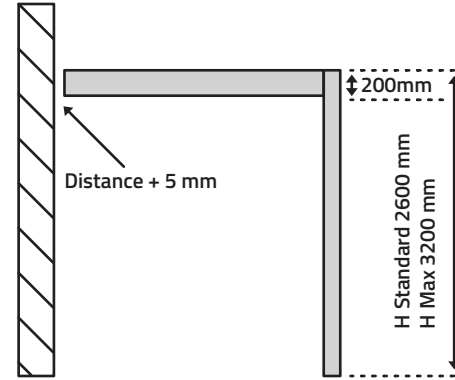
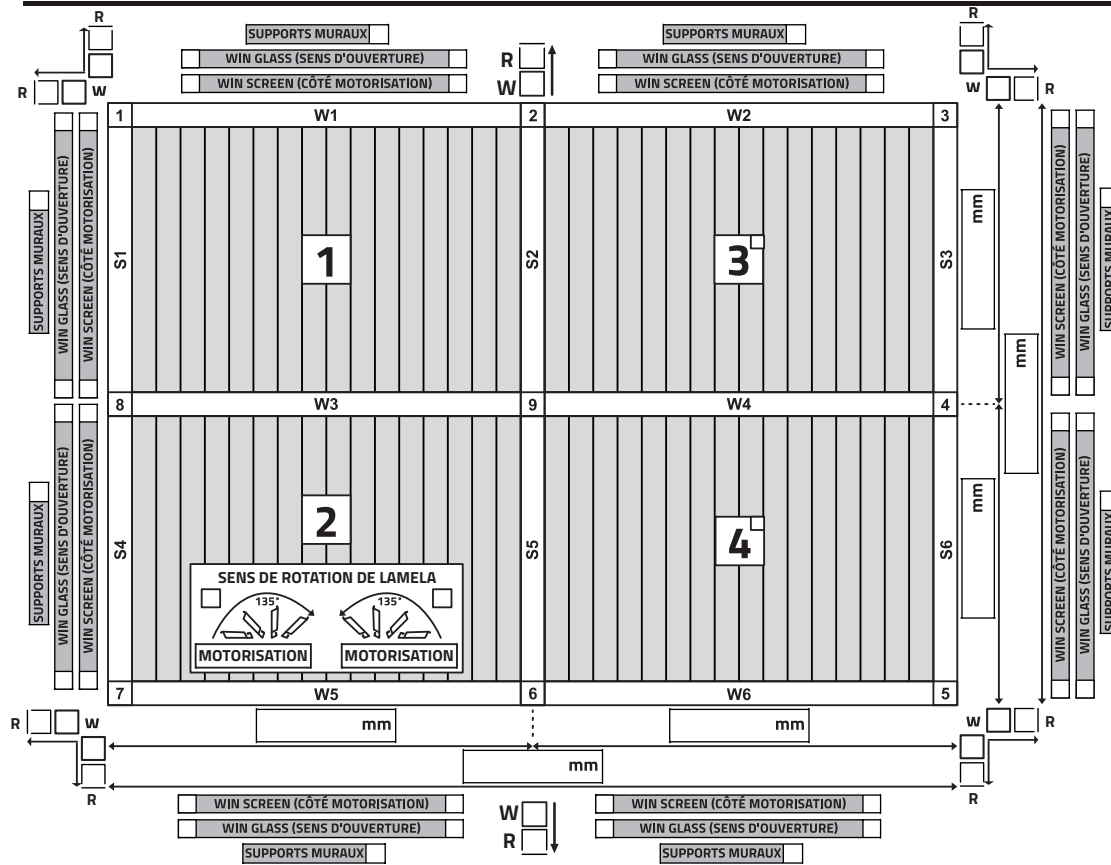


| | | POTEAUX DE SPPORTS | | | | |
|----------------|----------|---------------------|---------------------------|--|----------|-------------------|
| | N° jambe | Hauteur totale (mm) | Type de marque de montage | Vernissage de la marque en couleur construction ou RAL | Drainage | Poteau électrique |
| Standard | 1 | | | | | |
| | 2 | | | | | |
| | 3 | | | | | |
| | 4 | | | | | |
| | 5 | | | | | |
| | 6 | | | | | |
| Supplémentaire | 7 | | | | | X |
| | 8 | | | | | |
| | 9 | | | | | |
| | 10 | | | | | |

| PRISE ELECTRIQUE | | |
|------------------|--------------------------------------|----------------|
| Type | Hauteur mm (Depuis le bas du poteau) | Nombre poteaux |
| | | |
| | | |
| | | |
| | | |
| | | |
| | | |
| | | |
| | | |
| | | |

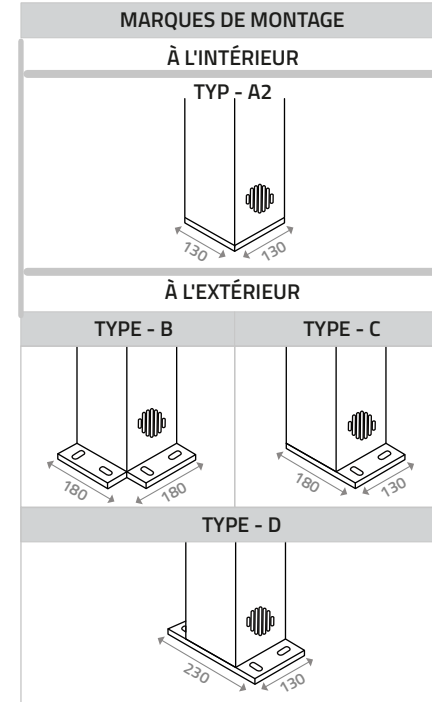
| Type d'installation des volets Win Screen | |
|---|--------------|
| DANS RENFORCEMENT | Côté pergola |
| | |
| | |
| | |
| À L'EXTÉRIEUR | Côté pergola |
| | |
| | |
| | |

REMARQUE : LORS DE LA COMMANDE D'UN SYSTÈME DE VITRAGE WIN GLASS, REMPLISSEZ EN PLUS LE FORMULAIRE DE COMMANDE WIN GLASS



W Côté vidange d'eau
(marque également le côté de la trappe de visite)

R Si la colonne n'a pas de drainage, sélectionnez le côté
de la trappe d'inspection.

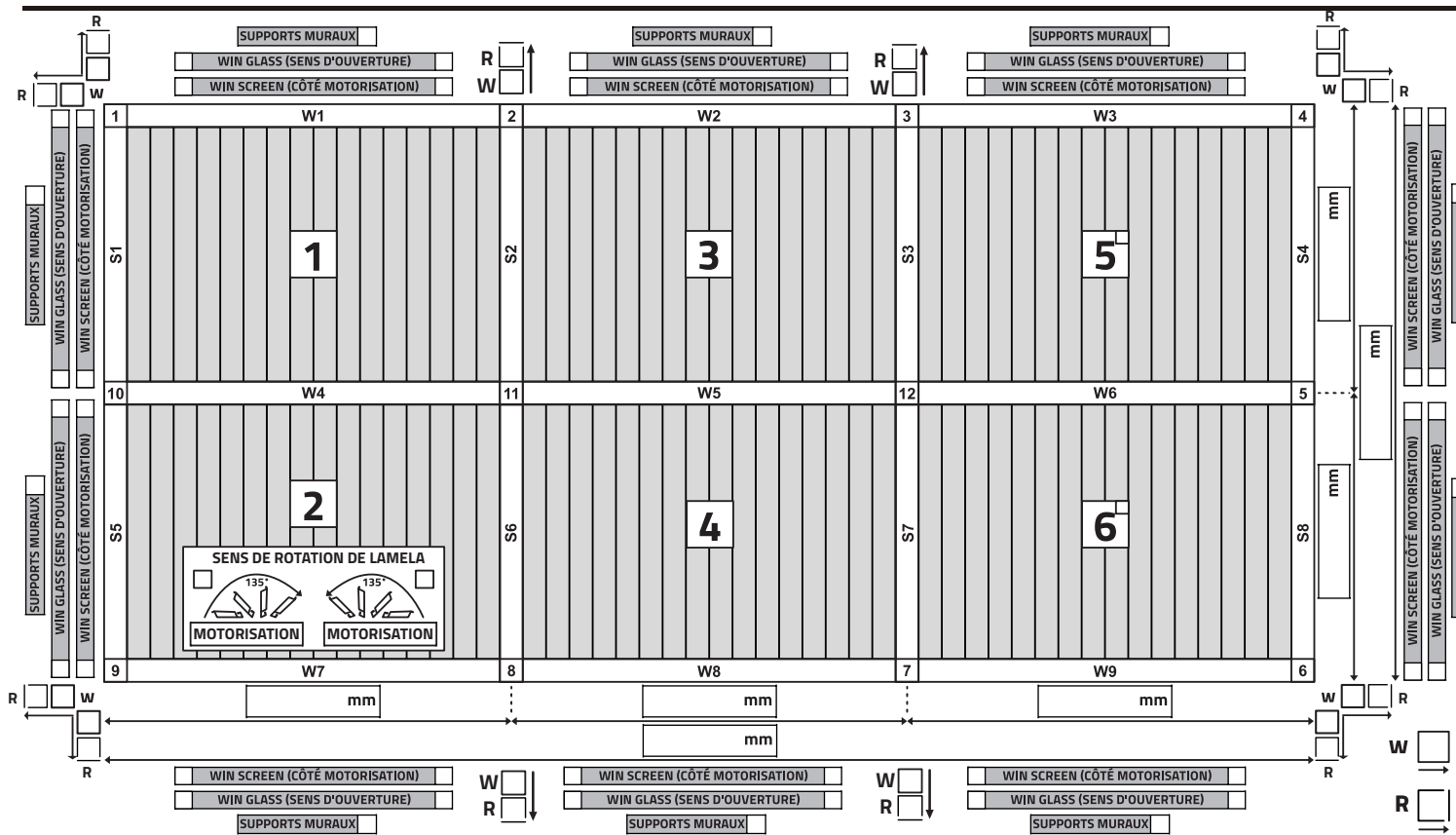


| POTEAUX DE SPPORTS | | | | | |
|--------------------|---------------------|---------------------------|--|----------|-------------------|
| N° jambe | Hauteur totale (mm) | Type de marque de montage | Vernissage de la marque en couleur construction ou RAL | Drainage | Poteau électrique |
| 1 | | | | | |
| 2 | | | | | |
| 3 | | | | | |
| 4 | | | | | |
| 5 | | | | | |
| 6 | | | | | |
| 7 | | | | | |
| 8 | | | | | |
| 9 | | | | | |
| 10 | | | | | |

| PRISE ELECTRIQUE | | |
|------------------|--------------------------------------|----------------|
| Type | Hauteur mm (Depuis le bas du poteau) | Nombre poteaux |
| | | |
| | | |
| | | |
| | | |
| | | |
| | | |
| | | |
| | | |
| | | |
| | | |

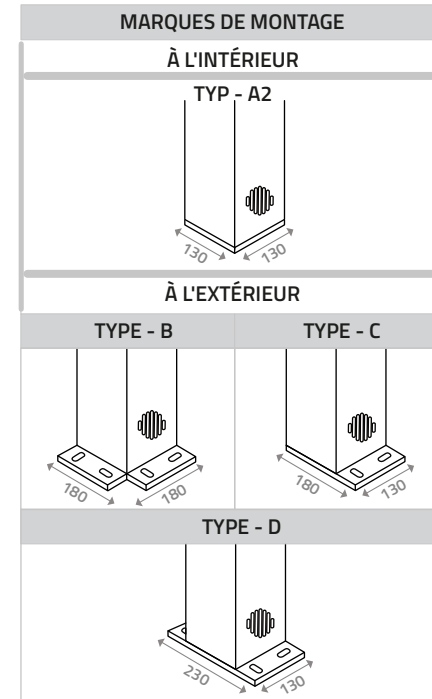
| Type d'installation des volets Win Screen | |
|---|---------------------|
| DANS RENFORCEMENT | Côté pergola |
| | |
| À L'EXTÉRIEUR | Côté pergola |
| | |

REMARQUE : LORS DE LA COMMANDE D'UN SYSTÈME DE VITRAGE WIN GLASS, REMPLISSEZ EN PLUS LE FORMULAIRE DE COMMANDE WIN GLASS



W Côté vidange d'eau
(marque également le côté de la trappe de visite)

R Si la colonne n'a pas de drainage, sélectionnez le côté de la trappe d'inspection.

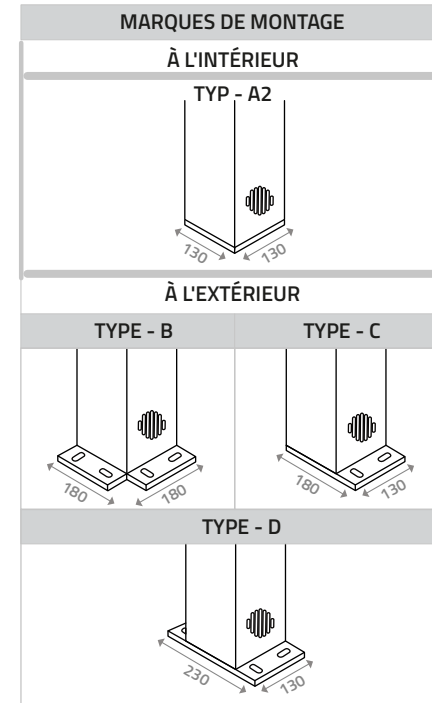
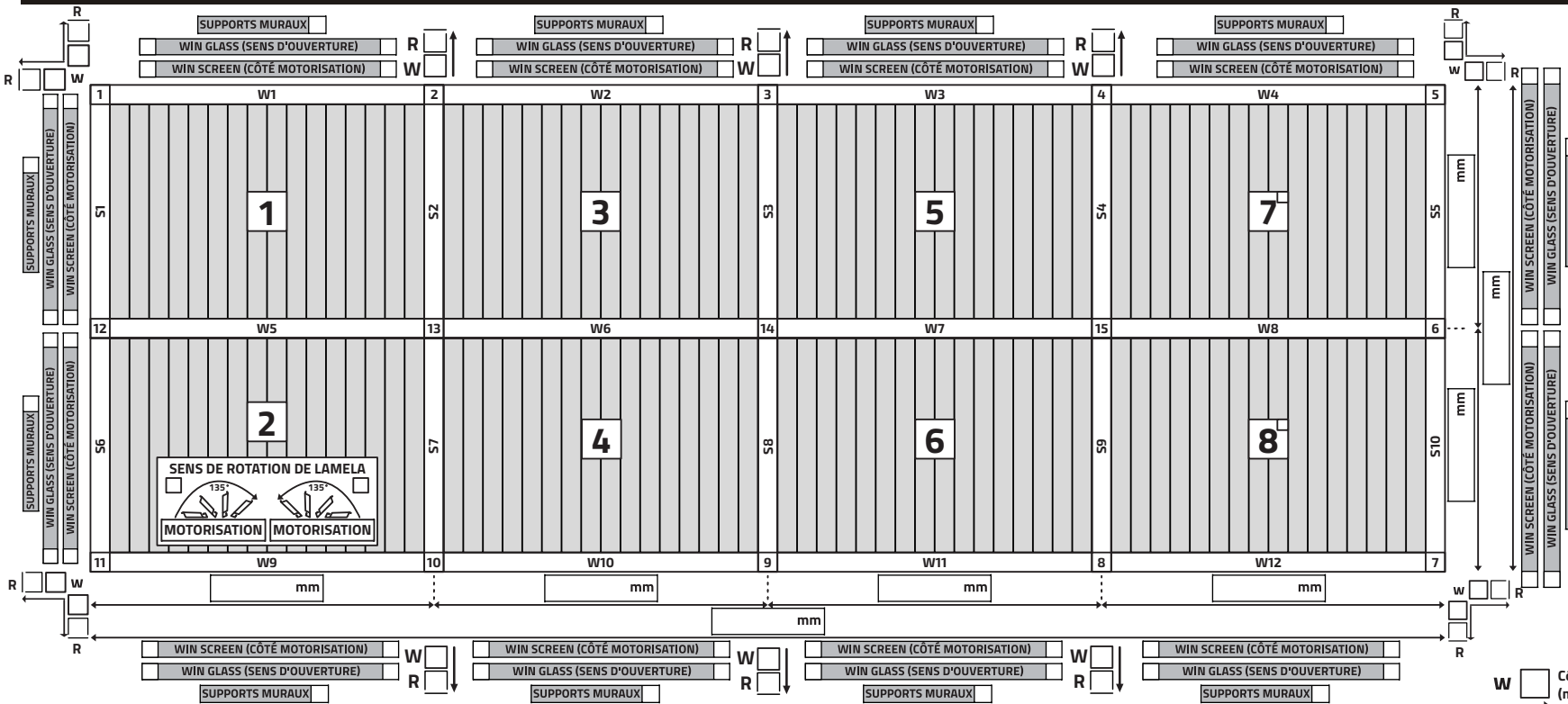


| POTEAUX DE SPPORTS | | | | | |
|--------------------|---------------------|---------------------------|--|----------|-------------------|
| N° jambe | Hauteur totale (mm) | Type de marque de montage | Vernissage de la marque en couleur construction ou RAL | Drainage | Poteau électrique |
| 1 | | | | | |
| 2 | | | | | |
| 3 | | | | | |
| 4 | | | | | |
| 5 | | | | | |
| 6 | | | | | |
| 7 | | | | | |
| 8 | | | | | |
| 9 | | | | | |
| 10 | | | | | |
| 11 | | | | | |
| 12 | | | | | |

| PRISE ELECTRIQUE | | |
|------------------|--------------------------------------|---------------|
| Type | Hauteur mm (Depuis le bas du poteau) | Nombre poteux |
| | | |
| | | |
| | | |
| | | |
| | | |
| | | |
| | | |
| | | |
| | | |
| | | |
| | | |

| Type d'installation des volets Win Screen | |
|---|--------------------------|
| DANS RENFORCEMENT | Côté pergola |
| | <input type="checkbox"/> |
| | <input type="checkbox"/> |
| | <input type="checkbox"/> |
| À L'EXTÉRIEUR | Côté pergola |
| | <input type="checkbox"/> |
| | <input type="checkbox"/> |
| | <input type="checkbox"/> |

REMARQUE : LORS DE LA COMMANDE D'UN SYSTÈME DE VITRAGE WIN GLASS, REMPLISSEZ EN PLUS LE FORMULAIRE DE COMMANDE WIN GLASS



W Côté vidange d'eau (marque également le côté de la trappe de visite)

R Si la colonne n'a pas de drainage, sélectionnez le côté de la trappe d'inspection.

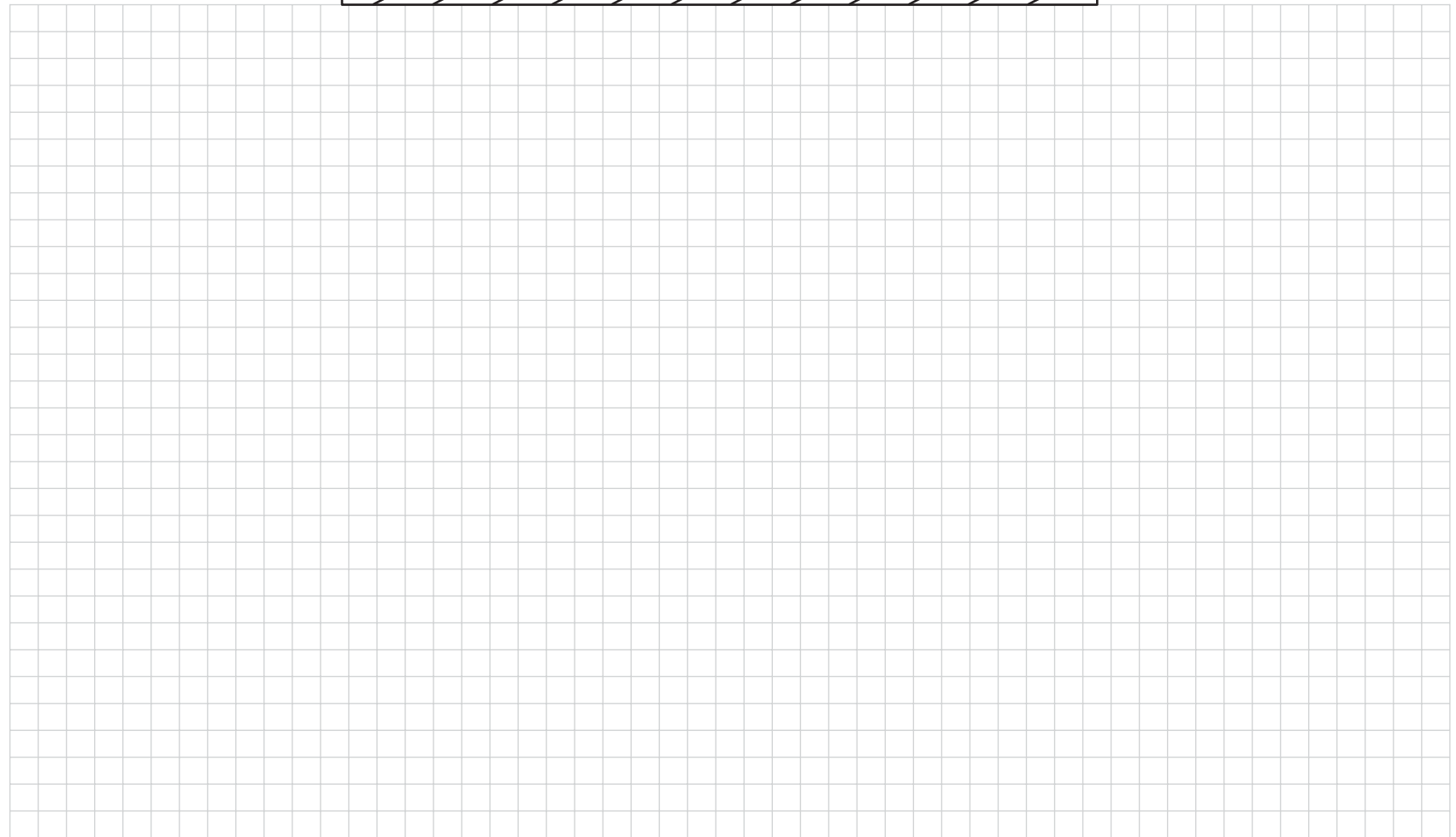
| POTEAUX DE SPPORTS | | | | | |
|--------------------|---------------------|---------------------------|--|----------|-------------------|
| N° jambe | Hauteur totale (mm) | Type de marque de montage | Vernissage de la marque en couleur construction ou RAL | Drainage | Poteau électrique |
| 1 | | | | | |
| 2 | | | | | |
| 3 | | | | | |
| 4 | | | | | |
| 5 | | | | | |
| 6 | | | | | |
| 7 | | | | | |
| 8 | | | | | |
| 9 | | | | | |
| 10 | | | | | |
| 11 | | | | | |
| 12 | | | | | |
| 13 | | | | | |
| 14 | | | | | |
| 15 | | | | | |





| PRISE ELECTRIQUE | | |
|------------------|--------------------------------------|---------------|
| Type | Hauteur mm (Depuis le bas du poteau) | Nombre poteux |
| | | |
| | | |
| | | |
| | | |
| | | |
| | | |
| | | |
| | | |
| | | |
| | | |
| | | |
| | | |
| | | |
| | | |
| | | |

| Type d'installation des volets Win Screen | |
|---|--------------|
| DANS RENFORCEMENT | Côté pergola |
| | |
| | |
| | |
| | |
| À L'EXTÉRIEUR | Côté pergola |
| | |
| | |
| | |
| | |

REMARQUE : LORS DE LA COMMANDE D'UN SYSTÈME DE VITRAGE WIN GLASS, REMPLISSEZ EN PLUS LE FORMULAIRE DE COMMANDE WIN GLASS

PERGOLA MODULAIRE 2 RANGÉES - VUE DE DESSUS



| LÉGENDE | |
|-----------------------------------|---|
| Poteaux de sports |  |
| Drainage verticalement ver le bas |  |
| Vidange latérale |  |
| Win Screen | ZIP |
| Win Glass | Glass |
| Radiateur | P |
| Haut-parleur |  |

INFORMATIONS COMPLÉMENTAIRES